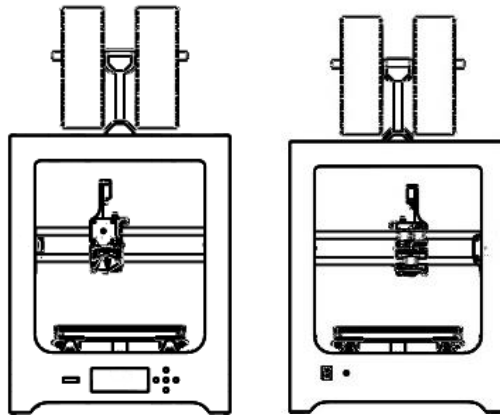


Bitmi 2+

Foaie de specificatii



Bitmi 2+ este o imprimanta 3D tip desktop ce livreaza precizie si fiabilitate printare dupa printare. Datorita functiilor integrate cu care este echipata, poate fi utilizata pentru o varietate de aplicatii, de la prototipuri functionale la piese finale. Bitmi 2+ poate printa cu o multitudine de materiale disponibile pe piata si e pregatit sa ofere calitate imediat ce este scos din cutie.



Conectivitate integrata

Bitmi 2+ poate fi controlat de pe laptop, telefon sau tableta printr-o simpla atingere. Mai mult, cu ajutorul unei aplicatii dedicate, se poate crea o retea de imprimante controlate de la o singura statie centrala



Suport tehnic de calitate

Bitmi 2+ vine cu o garantie de 12 luni si suport tehnic pe viata iar pentru produsele trimise spre revizie sau reparatie la sediul nostru, timpul de executie este de maxim 2 zile lucratoare



Training la instalare

Dupa achizitionarea si livrarea produsului, oferim un training de 2 ore cu scopul de a furniza informatii referitoare la modul de utilizare al acestuia dar si despre intregul ecosistem al imprimarii 3d



Calitate pe care te poti baza

Chiar daca printezi obiecte mici sau mari, poti avea incredere in Bitmi 2+ ca isi va indeplini sarcina cu succes. Datorita sistemului de racirea activ eficient, detaliile de inalta calitate sunt asigurate

Proprietatile imprimantei si proprietati de printare	Tehnologie	FFF (fused filament fabrication)
	Capul de printare	Un singur extruder cu duze interschimbabile
	Volum de printare	XYZ: 220 x 220 x 220 mm
	Diametru filament	1.75 mm
	Rezolutie strat	Duza de 0.2 mm : 150 – 50 microni Duza de 0.4 : 300 – 50 microni Duza de 0.6: 400 – 50 microni Duza de 0.8: 600 – 50 microni Duza de 1.0: 800 – 50 microni
	Rezolutie XYZ	10, 10, 5 microni
	Viteza de deplasare a capului de printare	30 – 300 mm/s
	Viteza de printare	30 – 100 mm/s
	Suprafata de printare	Incalzita cu 3 suprafete (sticla, PEI, matte)
	Temperatura suprafata printare	20 - 90°C
	Nivelare	Semi-automata
	Timp de incalzire suprafata printare	< 5 min (de la 20 la 55° C)
	Diametrul duzei	0.4 mm standard
	Temperatura duzei	160 - 290° C
	Timpul de incalzire a duzei	< 1.5 min (de la 20 la 210° C)
	Nivel sunet in functionare	~ 50 dBA
Conectivitate	Wifi, SD Card (inclus)	

Dimensiuni fizice	Dimensiuni	375 x 390 x 470 mm 375 x 470 x 690 mm (cu suport si role montate)
	Greutate neta	9.6 kg
	Greutate la livrare	14 kg
	Dimensiune cutie	50 x 50 x 60 cm

Alimentare	Intrare	110 – 220 VAC / 50 – 60 Hz
	Putere maxima de iesire	240 W

Temperatura functionare	Interval temperatura	15 - 40° C
--------------------------------	-----------------------------	------------

Software	Software gratis	Cura, Slic3r
	Sistem de operare	Windows, MacOS
	Fisiere acceptate	STL, OBJ, X3D

Garantie	Perioada de garantie	12 luni
	Suport tehnic	Suport tehnic pe viata
	Asistenta	Training de 2 ore pentru punerea in functiune si utilizarea produsului
